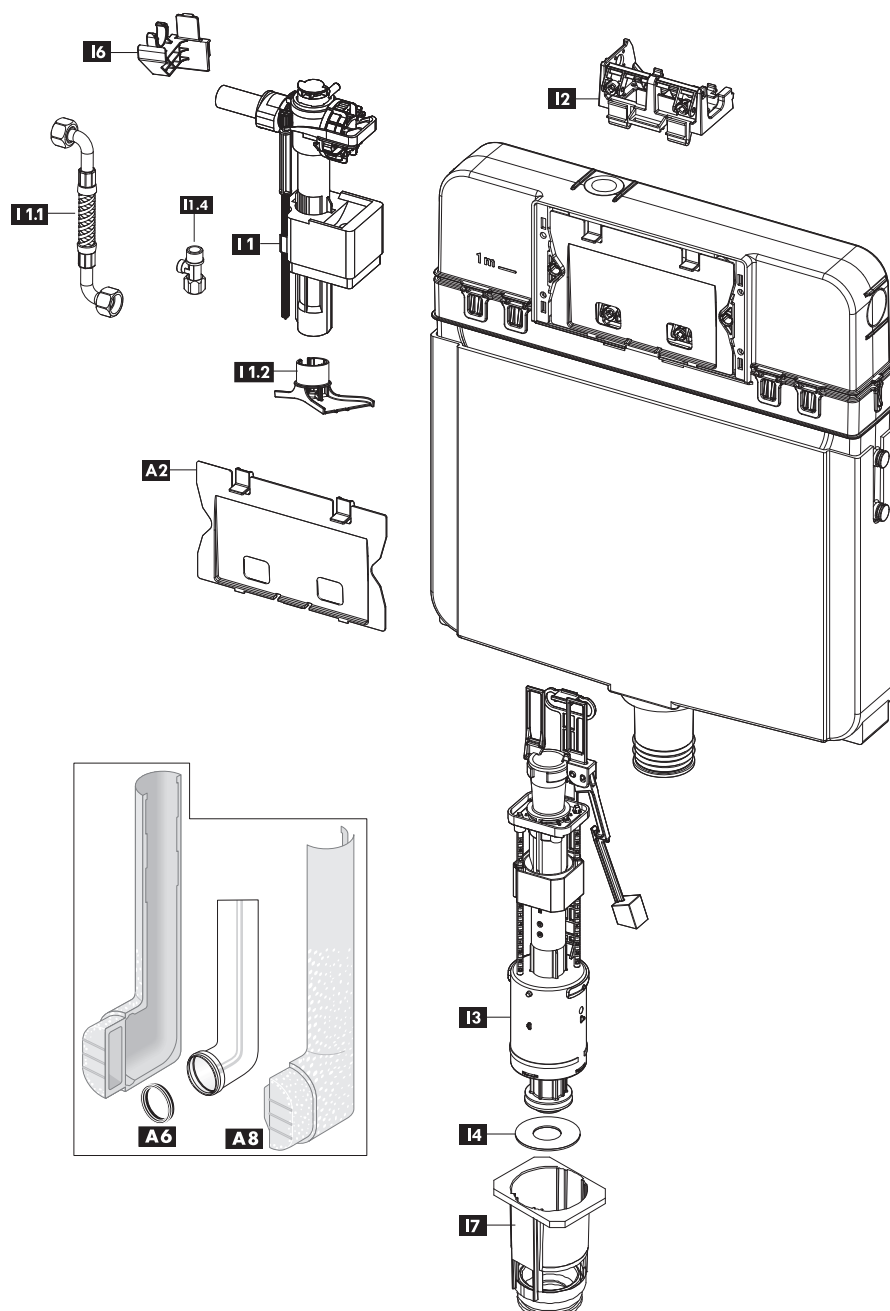


CASSETTA RISCIAQUO WC AD INCASSO 199



Pos.	Codice	Codice EAN	Descrizioni	Prezzo
A2	GR0688S	8681282687114	Supporto placca di scarico	€ 7,00
A6	352277	3838912032522	Guarnizione tubo di cacciata	€ 6,00
A8	366307	3838912032607	Tubo cacciata isolato	€ 28,10
I1	747EL	0039961974747	Valvola di riempimento (codice 747E-036-P20, codice EAN 3838912063496, a partire da Luglio 2020)	€ 22,00
I 1.1	GR0232S	8681282687220	Raccordo connessione idrica	€ 7,40
I 1.2	GR0714	8681282600168	Diffusore	€ 0,25
I 1.4	366293	3838912063243	Rubinetto d'arresto	€ 9,50
I2	GR-S20S	8681282687336	Supporto	€ 14,20
I3	B01-5002	8681282600182	Valvola scarico con guarnizione	€ 23,80
I4	BG0017S	8681282611331	Guarnizione valvola scarico	€ 4,50
I6	GR-S182	8681282606887	Supporto valvola riempimento	€ 5,20
I7	GR-S190	8681282606979	Base estraibile	€ 20,30